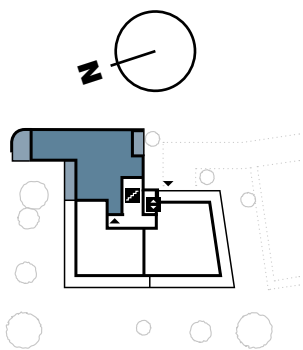




Maßstab 1:100



Wohnhalle/Küche	40,62 m <sup>2</sup>	Diele 1	7,63 m <sup>2</sup>
Schlafen	18,16 m <sup>2</sup>	Diele 2	7,28 m <sup>2</sup>
Kind	14,06 m <sup>2</sup>	Dachterrasse 1 (9,18 m <sup>2</sup> /2)	4,59 m <sup>2</sup>
Bad	5,40 m <sup>2</sup>	Dachterrasse 2 (7,91 m <sup>2</sup> /2)	3,96 m <sup>2</sup>
WC	3,05 m <sup>2</sup>	Dachterrasse 3 (4,56 m <sup>2</sup> /2)	2,28 m <sup>2</sup>
<b>GESAMT 107,03 m<sup>2</sup></b>			